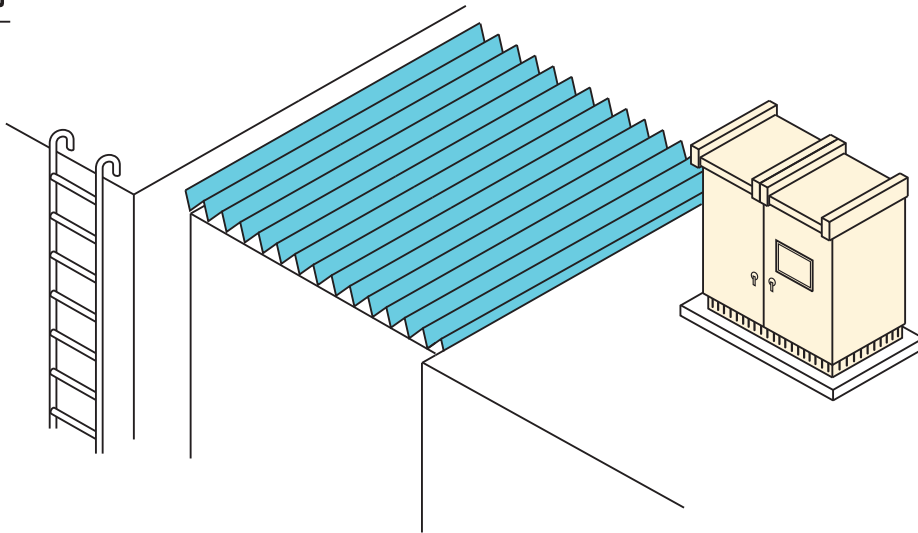




点検者の安全確保と点検場所について

高圧受変電設備(キュービクル)の設置場所は、事業場により屋内・屋外(地上・屋上)などさまざまです。特に屋外に設置されている場合、外階段やはしごを利用する場合もあり、安全柵などがないと転落する危険性があります。また、屋上は地上より強風・突風が吹くことが多いため、キュービクル付近にも安全柵を取り付けてくださるようお願いいたします。

悪い例



改善例

